



EVSEL VE TİCARİ HAVALANDIRMA FANLARI



Maico Group, 1928 yılında Christian Maier tarafından Almanya'da kurulmuş, evsel, ticari ve endüstriyel havalandırma sistemleri üretiminde uzman bir firmadır. Halen bir aile firması olarak üçüncü kuşak tarafından yönetilen firma uluslararası yatırım ve ortaklıklar ile büyümeye devam etmektedir. Beş kıtada 9 üretim tesisi, 14 farklı markası, 18 iştiraki ve 75'den fazla ülkedeki dağıtıcıları, dünya çapında 1.000 çalışanı ile Maico Group'un hedefi dünyada havalandırma alanında sürekli iyileştirme ve gelişmeyi desteklemektir.

Maico Turkey, Maico Group'un Elicent ve Dynair markaları ile Türkiye ve komşu ülke pazarlarında ürün ve hizmetlerinin satış ve pazarlamasını gerçekleştirmektedir. Şirketin amacı Elicent ve Dynair markalarının Türkiye ve komşu ülkelerdeki bilinirliğini ve pazar payını artırmaktır. Havalandırma sektöründe enerji verimliliği ve özellikle son zamanlarda büyük önem kazanan temiz hava konularında tecrübesi ile öncü ve aktif bir rol oynamayı vizyon edinmiştir.



Brands



JC VENTS



International Companies



İÇİNDEKİLER



İÇİNDEKİLER

- 04 **E-STYLE**
Aksiyal Ultra İnce Fan
- 05 **ELEGANCE**
Aksiyal Fan
- 06 **ECO LINE**
Aksiyal Fan
- 07 **MURO**
Aksiyal Fan
- 08 **TUBO**
Kanal İçi Aksiyal Fan
- 09 **VITRO**
Aksiyal Fan
- 10 **AXC**
Kanal İçi Radyal Fan
- 11 **ELPREX**
Kanal Tipi Radyal Fan
- 12 **FLUX**
Kanal Tipi Radyal Fan
- 13 **MRF**
Radyal Çatı Fanı
- 14 **TIRAFUMO**
Radyal Şömine Çatı Fanı

E-STYLE

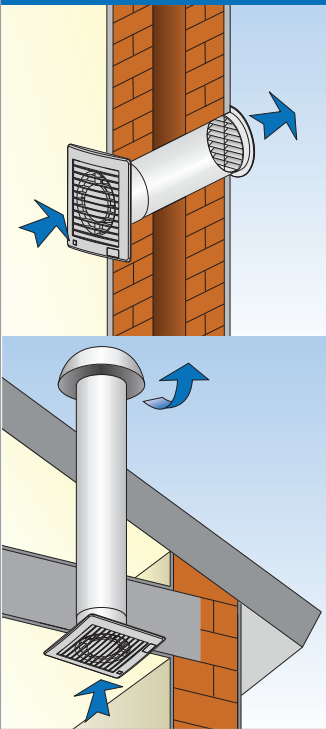
Aksiyal Ultra İnce Fan



EU 1253/2014 yönetmeliği ve ERP 2009/125/CE direktifine uygundur.

- Havayı doğrudan dışarıya atmak için veya max 3 m uzunluğundaki kanal uygulamalarında kullanılabilir.
- Tuvalet, banyo, çamaşır odası, mutfak için uygundur.
- Klapeli
- Zamanlayıcı (timer) seçeneği
- Siyah ve inox renk seçeneği

UYGULAMA

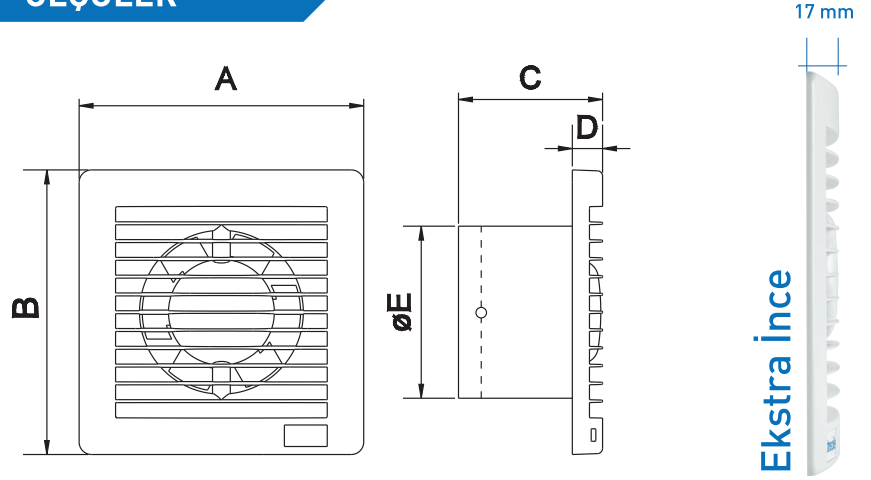


PERFORMANS

Model	Koruma Sınıfı	m ³ /h	l/s	Pa	W	dB(A)*
E-Style 100	IPX4	85	24	32	11	26,4
E-Style 120	IPX4	165	46	54	15	36,7
E-Style 150	IPX4	295	82	71	25	43,9

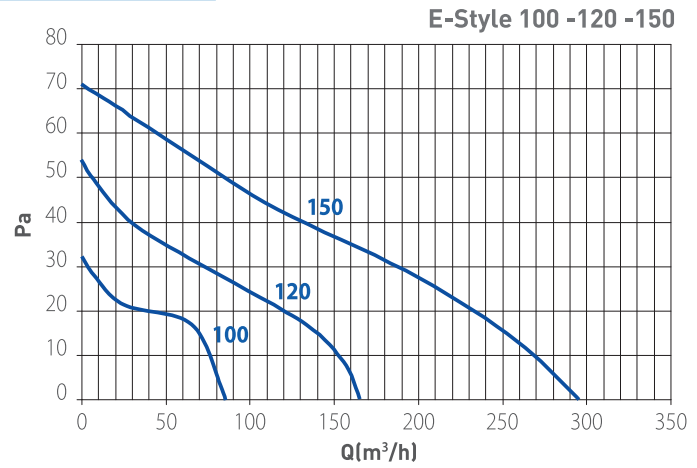
*Lp(A) 3 metre mesafeden, 230V-50Hz.

ÖLÇÜLER



Model	A	B	C	D	ØE	kg
E-Style 100	160	160	95	17	98,2	0,45
E-Style 120	180	180	101	18	119	0,66
E-Style 150	200	200	119	22	149	1,04

EĞRİLER



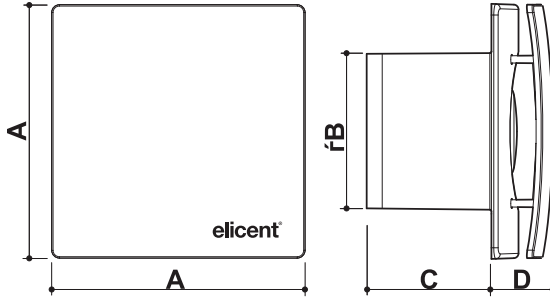
PERFORMANS

Model	Koruma Sınıfı	m ³ /h	l/s	Pa	W	dB(A)*
Elegance 100	IPX4	90	25	42	14	31,4
Elegance 120	IPX4	165	46	55	15	36,7
Elegance 150	IPX4	315	87	71	25	43,9

*Lp(A) 3 metre mesafeden, 230V-50Hz.



ÖLÇÜLER



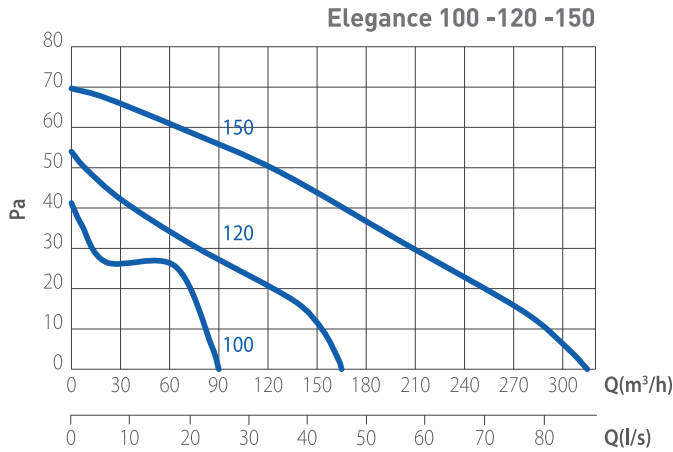
Model	A	ØB	C	D	kg
Elegance 100	160	98	80	38	0,9
Elegance 120	180	119	91	44	1,1
Elegance 150	200	149	105	56	1,3



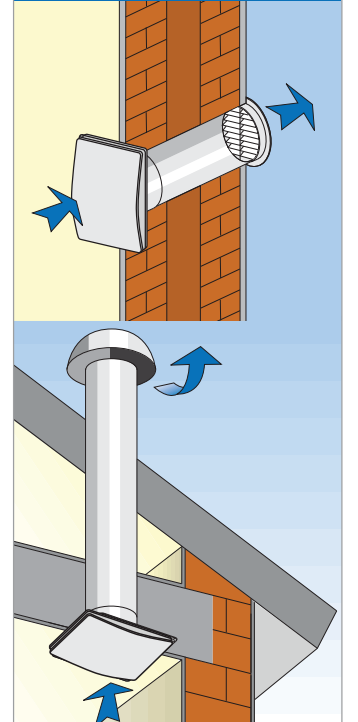
EU 1253/2014 yönetmeliği ve ERP 2009/125/CE direktifine uygundur.

- Yenilikçi ön panel tasarımı
- Klapeli ve 30.000 saat çalışma ömrü
- Akışkan dinamiğinin performansını optimize eden gelişmiş profil
- Klapeli
- Zamanlayıcı (Timer) seçeneği

EĞRİLER



UYGULAMA



ECO LINE

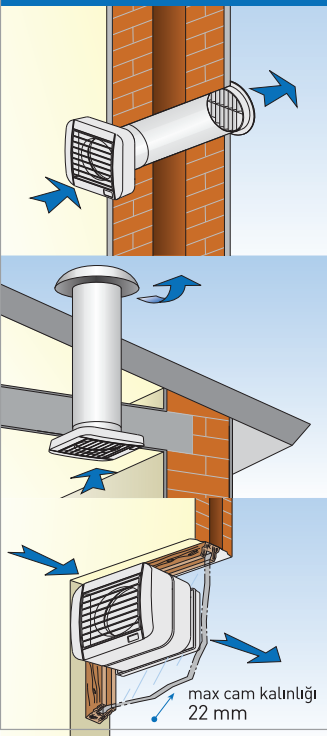
Aksiyal Fan



EU 1253/2014 yönetmeliği ve ERP 2009/125/CE direktifine uygundur.

- Otomatik panjurlu
- Hava doğrudan veya bir kanal (max 3 m) ile tahliye edilebilir.
- Tuvalet, banyo, çamaşır odası, mutfak için uygundur.
- Kirli havanın tahliyesinde düşük enerji tüketimi ve yüksek performans sağlar.

UYGULAMA

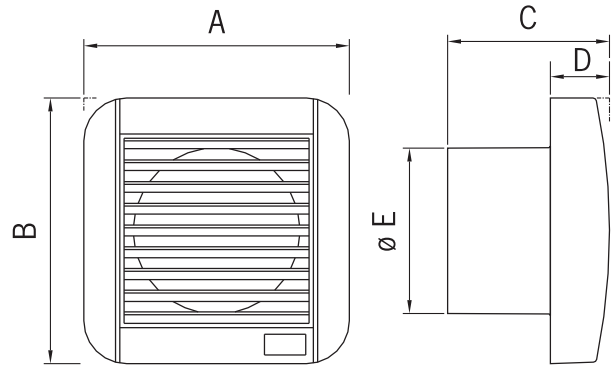


PERFORMANS

Model	Koruma Sınıfı	m ³ /h	l/s	Pa	W	dB(A)*
Eco 100	IPX4	90	25	26	11	39
Eco 120	IPX4	170	47	39	15	42
Eco 150	IPX4	320	89	69	25	49

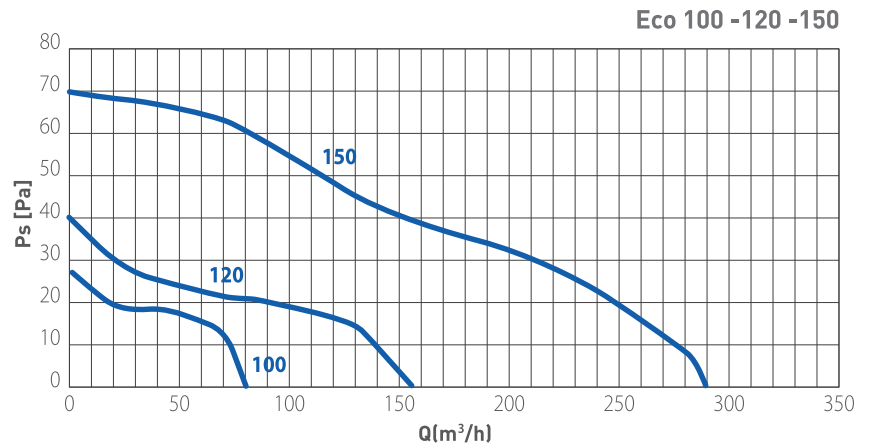
*Lp(A) 3 metre mesafeden, 230V-50Hz.

ÖLÇÜLER



Model	A	B	C	D	ØE	kg
Eco 100	155	155	101	44	97	0,6
Eco 120	180	180	121	51	119	0,8
Eco 150	209	209	137	52	149	1,2

EĞRİLER



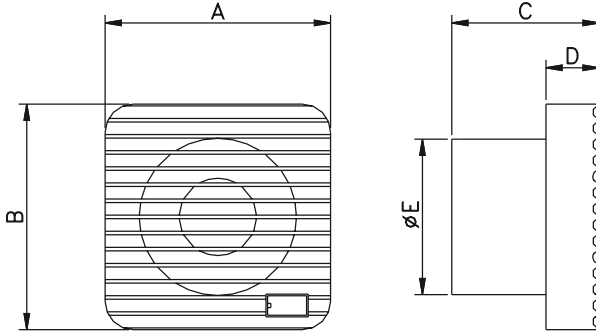
PERFORMANS

Model	Koruma Sınıfı	m ³ /h	Pa	W	dB(A)*
Muro 100	IPX4	95	29	11	39
Muro 120	IPX4	180	43	15	42
Muro 150	IPX4	320	70	25	49

dB(A)* 3 metre mesafeden, 230V-50Hz.



ÖLÇÜLER



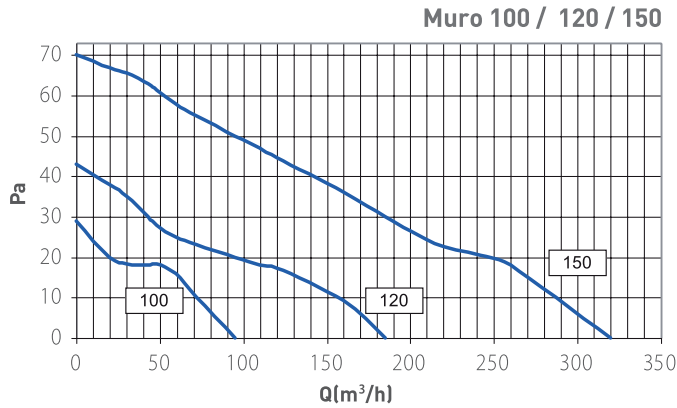
Model	A	B	C	D	E	kg
Muro 100	140	140	92	33	97	0,7
Muro 120	160	160	103	33	119	0,8
Muro 150	180	180	128	33	148	1,2



EU 1253/2014 yönetmeliği ve ERP 2009/125/CE direktifine uygundur.

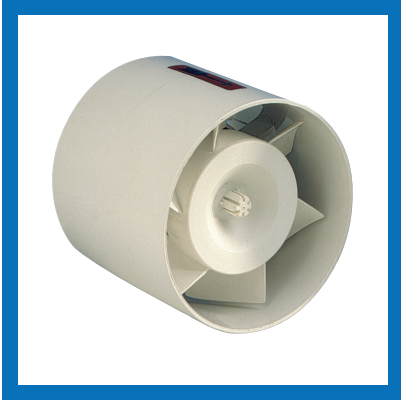
- Hava doğrudan veya bir kanal (max. 3m) ile tahliye edilebilir.
- Tuvalet, banyo ve mutfaklar için uygundur.
- 3 farklı bağlantı çapı Ø100, Ø120 Ø150
- Darbeye dayanıklı yüksek kaliteli teknopolimerden üretilmiştir.
- Sessiz çalışmaya uygun ve uzun ömürlü kayar yatağa sahiptir.
- Aşırı ısınmaya dayanıklı indüksiyon motora sahiptir. 230V-50Hz.
- Kolay bakım ve temizlik

EĞRİLER



TUBO

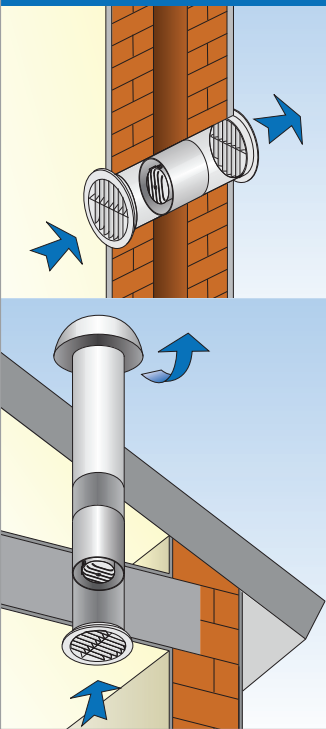
Kanal İçi Aksiyal Fan



ErP EU 1253/2014 yönetmeliği ve ERP 2009/125/CE direktifine uygundur.

- Dış ortamdaki iç ortama taze hava vermek veya iç ortamdaki dış ortama kirli hava atmak için kullanılabilir.
- İki ayrı oda arasında hava sirkülasyonunu sağlamaya uygundur.
- Gizli ve verimli: odaya fan koyulmasına gerek yoktur.

UYGULAMA

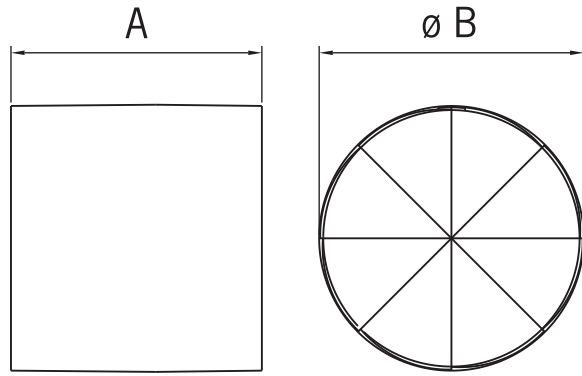


PERFORMANS

Model	Koruma Sınıfı	m ³ /h	l/s	Pa	W	dB(A)*
Tubo 100	IPX2	90	25	25	11	38
Tubo 120	IPX2	180	50	35	15	44
Tubo 150	IPX2	320	89	69	40	51

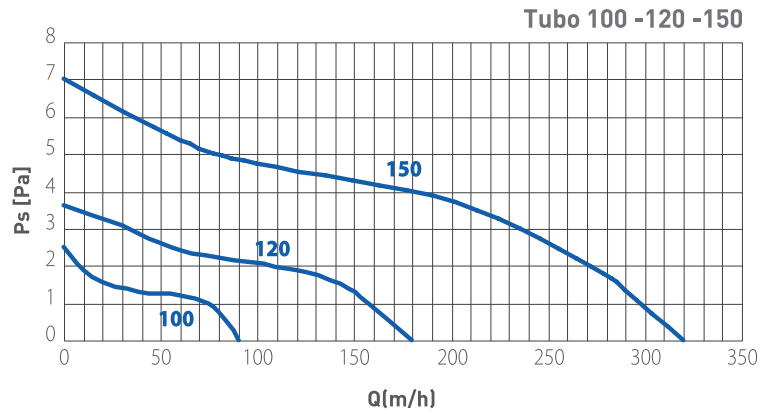
*Lp(A) 3 metre mesafeden, 230V-50Hz.

ÖLÇÜLER



Model	A	ØB	kg
Tubo 100	92	97	0,4
Tubo 120	97	119	0,6
Tubo 150	125	151	0,8

EĞRİLER



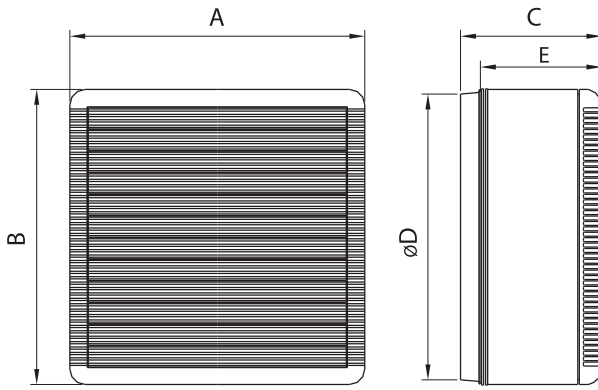
PERFORMANS

Model	Koruma Sınıfı	m ³ /h	l/s	Pa	W	dB(A)**
Vitro 6/150	IPX4	300	83	74	45	48
Vitro 9/230	IPX4	*700/400	194/111	55	46	50
Vitro 12/300	IPX4	*1400/800	389/222	83	106	59

*Emme/Basma

**Lp(A) 3 metre mesafeden, 230V-50Hz.

ÖLÇÜLER



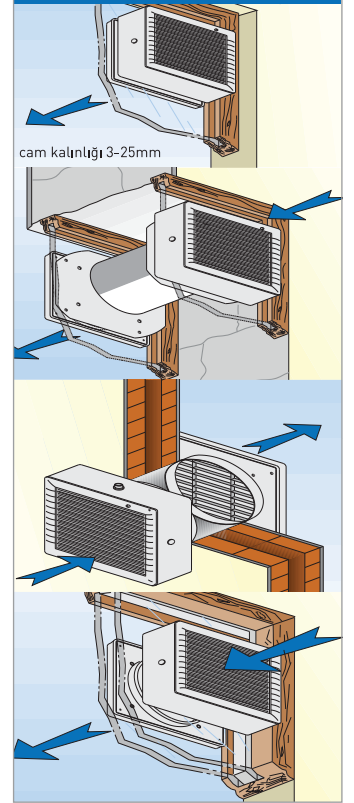
Model	A	B	C	øD	E	kg
Vitro 6/150	195	195	126	184 -188	102	1,7
Vitro 9/230	287	287	138	254 -258	122	3,5
Vitro 12/300	364	364	162	324 -329	137	5



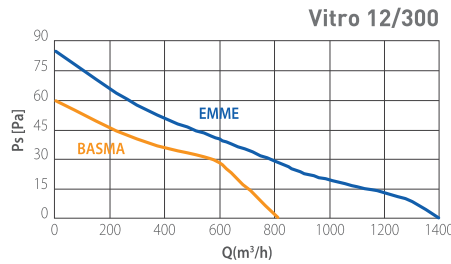
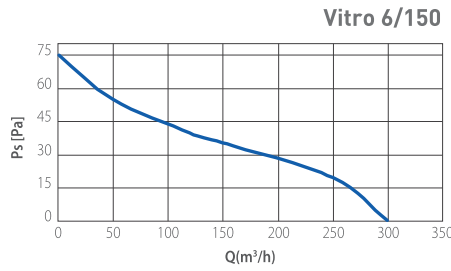
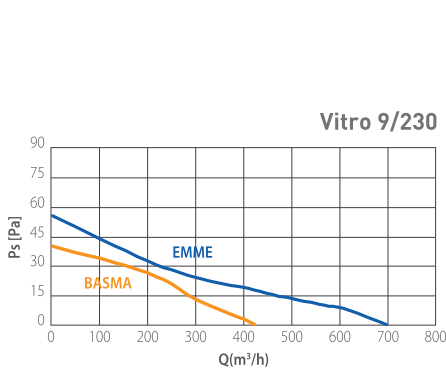
EU 1253/2014 yönetmeliği ve ERP 2009/125/CE direktifine uygundur.

- Ticari ortamlar için idealdir.
- Duvar, çift cam ve çift camlı pencere montajı için uygundur.
- 9/230 ve 12/300 modelleri çift yönlü çalışmaya uygundur.
- Darbeye dayanıklı ve antistatik ABS'den üretilmiştir.
- Otomatik iç panjura sahiptir.

UYGULAMA



EĞRİLER

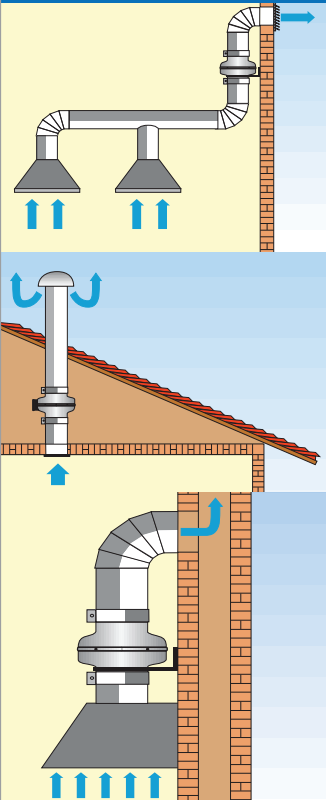




ErP EU 1253/2014 yönetmeliği ve ERP 2009/125/CE direktifine uygundur.

- Kanal içi uygulamalar için yüksek performanslı radyal fanlar
- Merkezi havalandırma ihtiyaçları için kolay ve uygun maliyetli çözüm
- İçi ve dışı epoksi kaplamalı çelik gövde
- Duvar sabitleme aparatı dahil
- Yatay ve dikey monte edilebilir, az yer kaplar.
- Sürekli çalışmaya uygun, aşırı ısınmaya karşı korumalıdır.
- Orta, küçük debili ve yüksek dirençli sistemlerde direk boruya monte edilmek üzere özel imal edilmiştir.

UYGULAMA

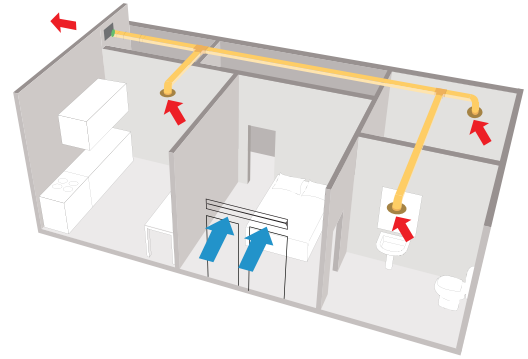
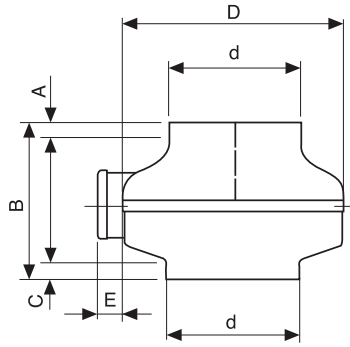


PERFORMANS

Model	Koruma Sınıfı	m ³ /h	l/s	Pa	W	A	dB(A)*
Axc 160	IPX4	365	101	203	29	0,14	31
Axc 200	IPX4	887	246	460	110	0,5	34
Axc 315	IPX4	1439	400	742	260	1,14	43

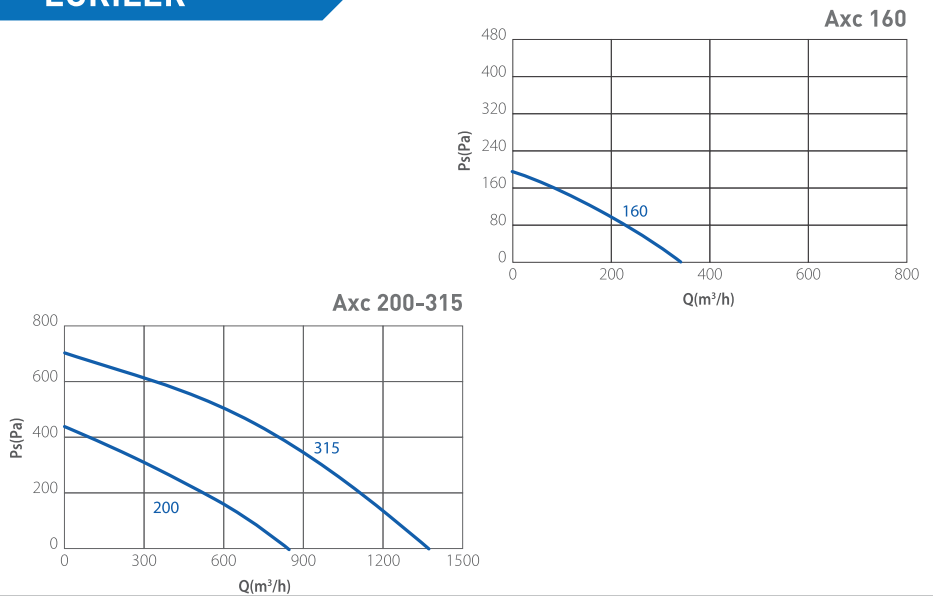
*Lp(A) 3 metre mesafeden, 230V-50Hz.

ÖLÇÜLER



Model	A	B	C	øD	ød	E	kg
Axc 160	24	215	24	245	157	38	3
Axc 200	22	230	27	333	198	38	5
Axc 315	30	297	52	404	314	38	8

EĞRİLER



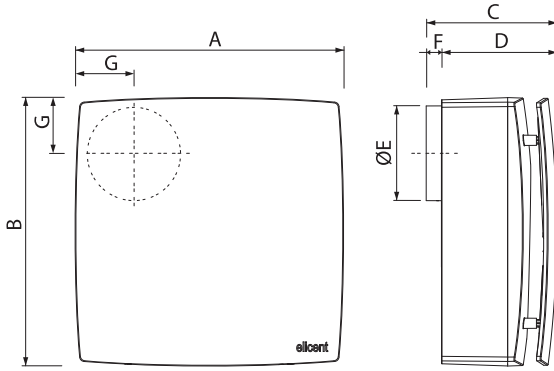
PERFORMANS

Model	Kanal Ø	m ³ /h	l/s	Pa	W	dB(A)*
Elprex	100	221	61	208	29	41
Elprex-2 hızlı	100	221	61	208	29	41

*Lp(A) 3 metre mesafeden, 230V-50Hz.



ÖLÇÜLER



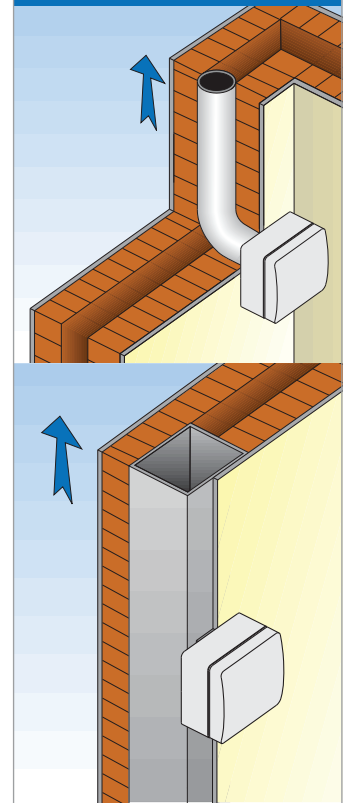
Model	A	B	C	D	ØE	F	G	kg
Elprex	280	280	135	120	99	16	58	2,8



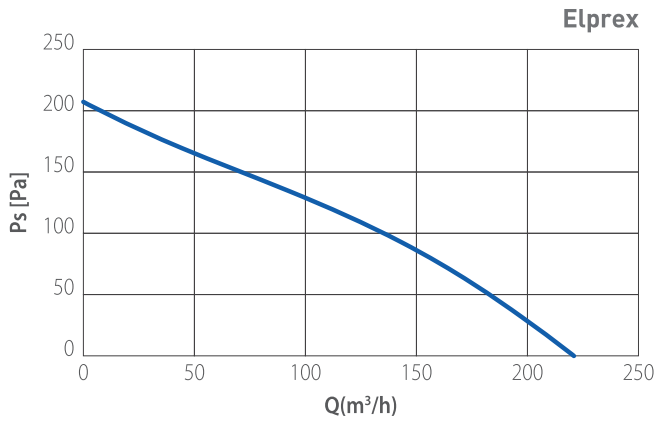
EU 1253/2014 yönetmeliği ve ERP 2009/125/CE direktifine uygundur.

- Klapeli ve 100 mm merkez dışı çıkışlı güçlü radyal fan
- Yenilikçi ön panel tasarımı
- Duvar yüzeyi veya içine montajı uygun
- PP içerisinden sökülebilen filtre ve çekiş kapağı (bulaşık makinesinde yıkanabilir)

UYGULAMA



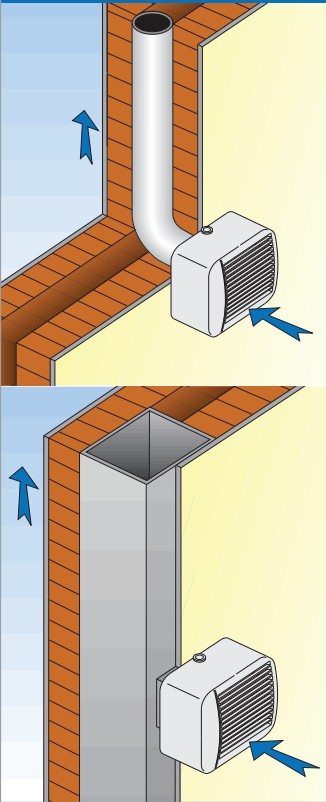
EĞRİLER





- Merkez çıkışlı kanal tipi radyal fan
- Klapeli
- Darbeye dayanıklı, antistatik malzemeden üretilmiştir.
- Çıkarılabilen kolay temizlenen filtre
- Aşırı ısınmaya karşı korumalı

UYGULAMA

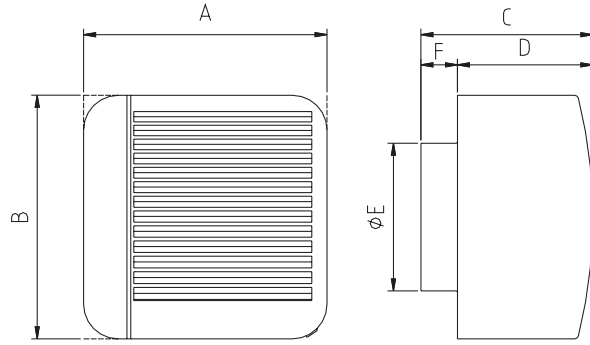


PERFORMANS

Model	Kanal Ø	m ³ /h	l/s	Pa	W	dB(A)*
Flux 100	100	90	25	124	30	44
Flux 250	100	201	56	195	29	52
Flux 250	120	232	64	195	29	52

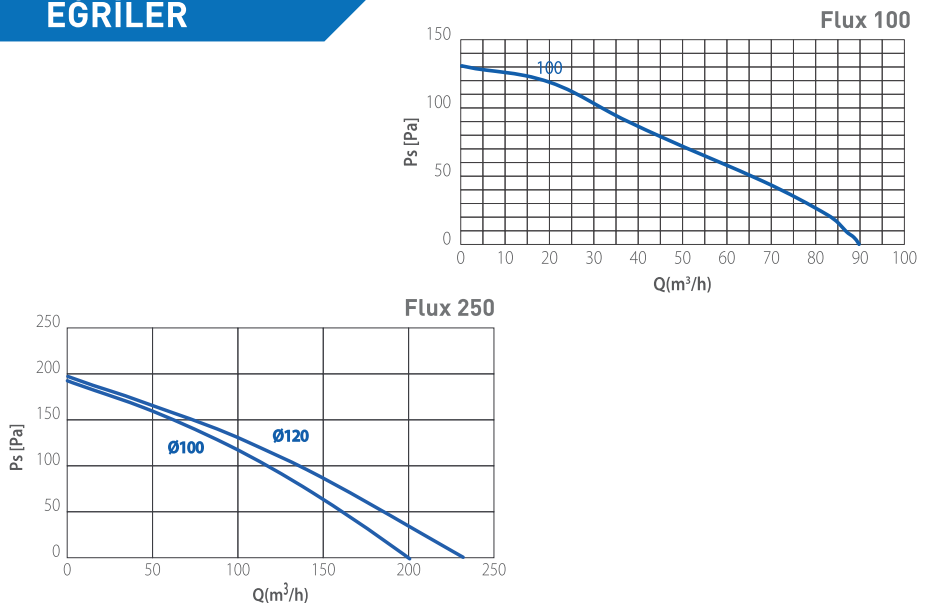
*Lp(A) 3 metre mesafeden, 230V-50Hz.

ÖLÇÜLER



Model	A	B	C	D	ØE	F	kg
Flux 100	160	160	119	89	97	30	0,8
Flux 250 Ø100	210	210	156	131	97	25	1,8
Flux 250 Ø120	210	210	156	131	119	28	1,8

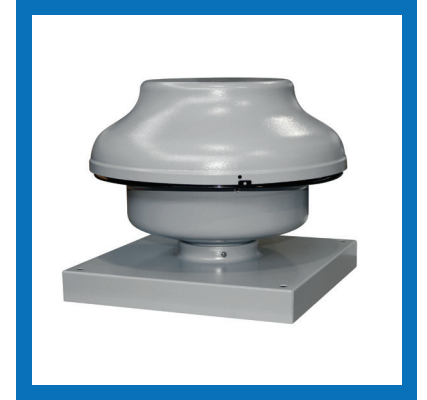
EĞRİLER



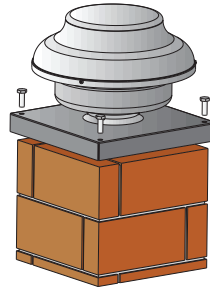
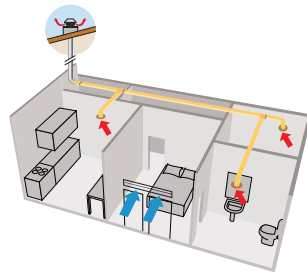
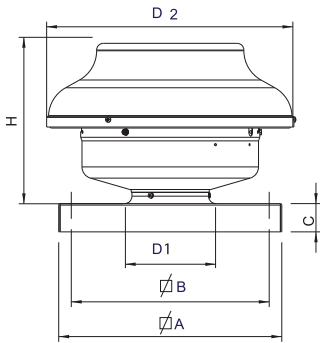
PERFORMANS

Model	Koruma Sınıfı	m ³ /h	l/s	Pa	W	A	dB(A)*
Mrf 150	IPX5	579	161	459	85	0,37	52
Mrf 160	IPX5	736	204	515	108	0,47	54
Mrf 200	IPX5	794	280	503	110	0,48	55
Mrf 250	IPX5	866	240	602	148	0,65	55
Mrf 315	IPX5	1222	339	838	247	1,10	55

*Lp(A) 3 metre mesafeden, 230V-50Hz.



ÖLÇÜLER



UYGULAMA

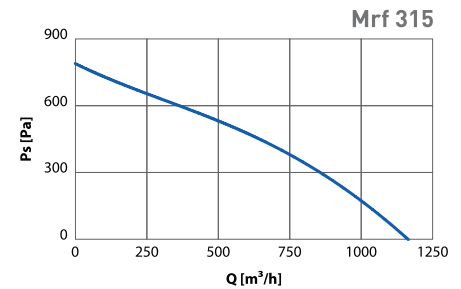
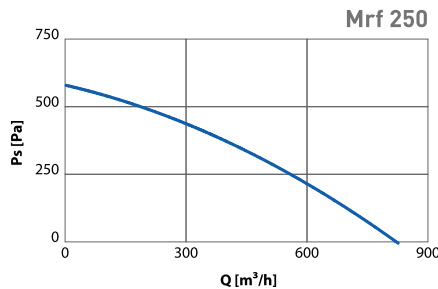
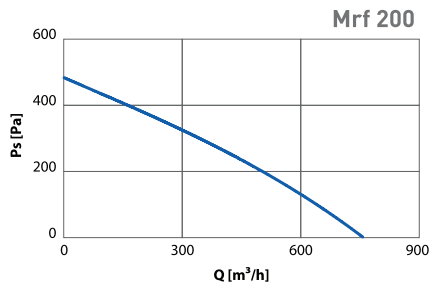
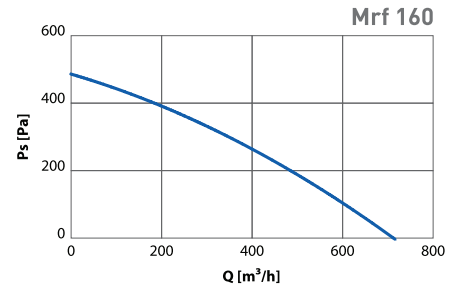
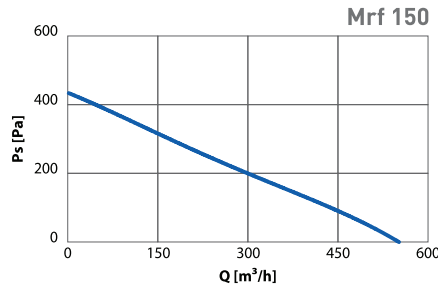


EU 1253/2014 yönetmeliği ve ERP 2009/125/CE direktifine uygundur.

- Çatı uygulamaları için yüksek performanslı radyal fanlar
- Kare çatı bacası ekipmanı dahil
- Merkezi havalandırma için kolay ve uygun maliyetli çözüm
- Epoksi kaplamalı çelik sac ve alüminyumdan yapılmıştır
- Atmosferik faktörlere karşı yüksek dirençlidir.

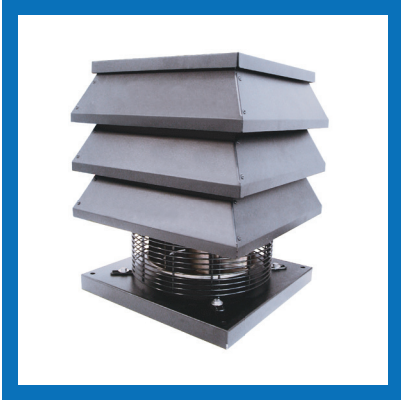
Model	D1	D2	H	∅A	∅B	C	kg
Mrf 150	147	405	266	400	360	36	7,5
Mrf 160	157	405	266	400	360	36	7,5
Mrf 200	198	405	266	400	360	36	7,5
Mrf 250	248	405	266	400	360	36	7,5
Mrf 315	314	484	322	400	360	36	10

EĞRİLER



TIRAFUMO

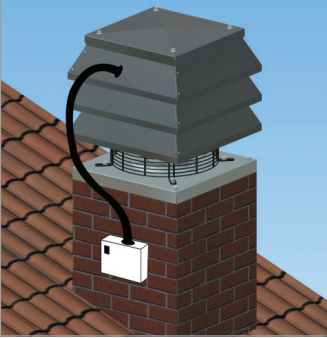
Radyal Şömine Çatı Fanı



ErP EU 1253/2014 yönetmeliği ve ERP 2009/125/CE direktifine uygundur.

- Şöminelerin çekişini arttırmak için idealdir.
- Max 150*150 mm bacalar için uygundur.
- Sürekli rejimde max 200°C hava sıcaklığı
- Yüksek dirençli epoksi kaplamalı çelik malzeme

UYGULAMA

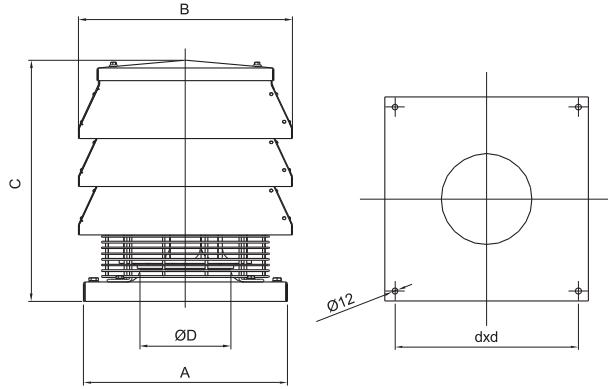


PERFORMANS

Model	Koruma Sınıfı	m ³ /h	l/s	Pa	W	A	dB(A)*
Tirafumo	IPX4	850	236	190	97	0,52	52,5

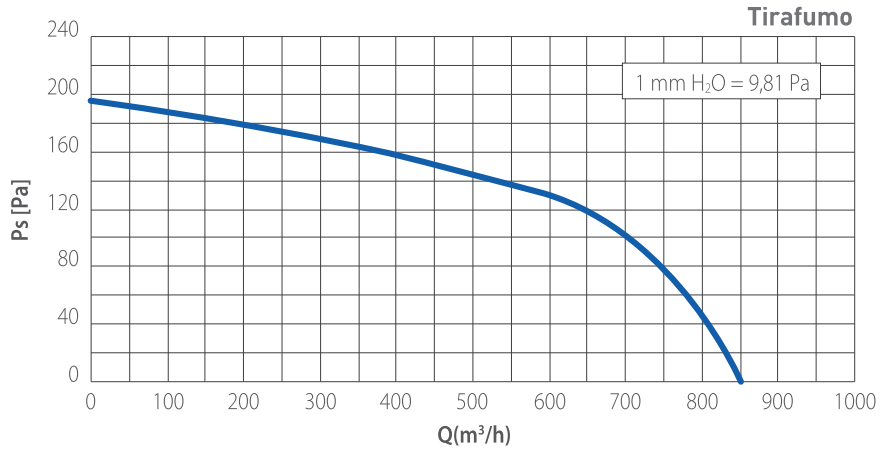
*Lp(A) 3 metre mesafeden, 230V-50Hz.

ÖLÇÜLER



Model	A	B	C	ØD	d	kg
Tirafumo	400	420	540	178	360	22

EĞRİLER



Elicent Catalog



www.maicoturkey.com



info@maicoturkey.com